

Перв. примен.

Справ. №

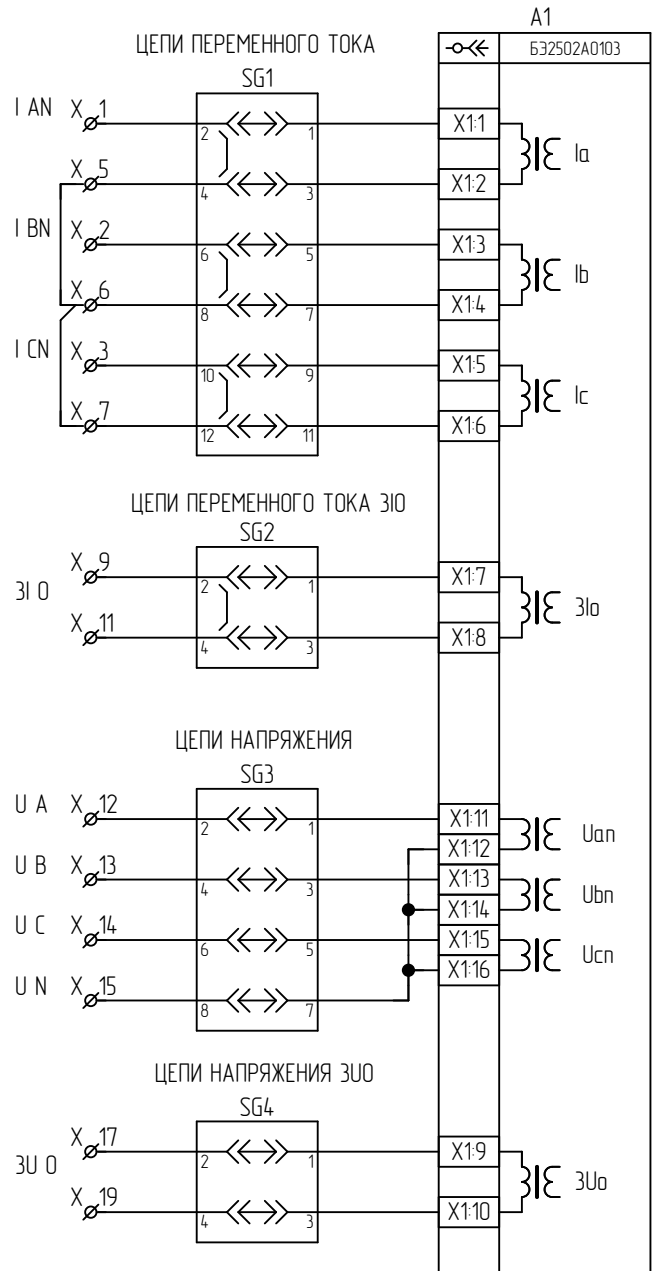


Таблица 1

| Наименование схемы                                  | Лист    |
|---|---------|
| Комплект 01. Цепи переменного тока и напряжения     | 1       |
| Комплект 01. Цепи оперативного тока                 | 2       |
| Комплект 01. Цепи АУВ                               | 3       |
| Комплект 01. Цепи дискретных выходов и сигнализации | 4       |
| Комплект 02. Цепи переменного тока и напряжения     | 5       |
| Комплект 02. Цепи оперативного тока                 | 6       |
| Комплект 02. Цепи АУВ                               | 7       |
| Комплект 02. Цепи дискретных выходов и сигнализации | 8       |
| Комплект 03. Цепи переменного тока и напряжения     | 9       |
| Комплект 03. Цепи оперативного тока                 | 10      |
| Комплект 03. Цепи АУВ                               | 11      |
| Комплект 03. Цепи дискретных выходов и сигнализации | 12      |
| Комплект 04. Цепи переменного тока и напряжения     | 13      |
| Комплект 04. Цепи оперативного тока                 | 14      |
| Комплект 04. Цепи АУВ                               | 15      |
| Комплект 04. Цепи дискретных выходов и сигнализации | 16      |
| Цепи сигнализации                                   | 17      |
| Цепи связи  | 18      |
| Ряд зажимов   | 19...23 |

Подп. и дата

Инв. № дубл.

Взам. инв. №

Подп. и дата

Инв. № подл.

типовой

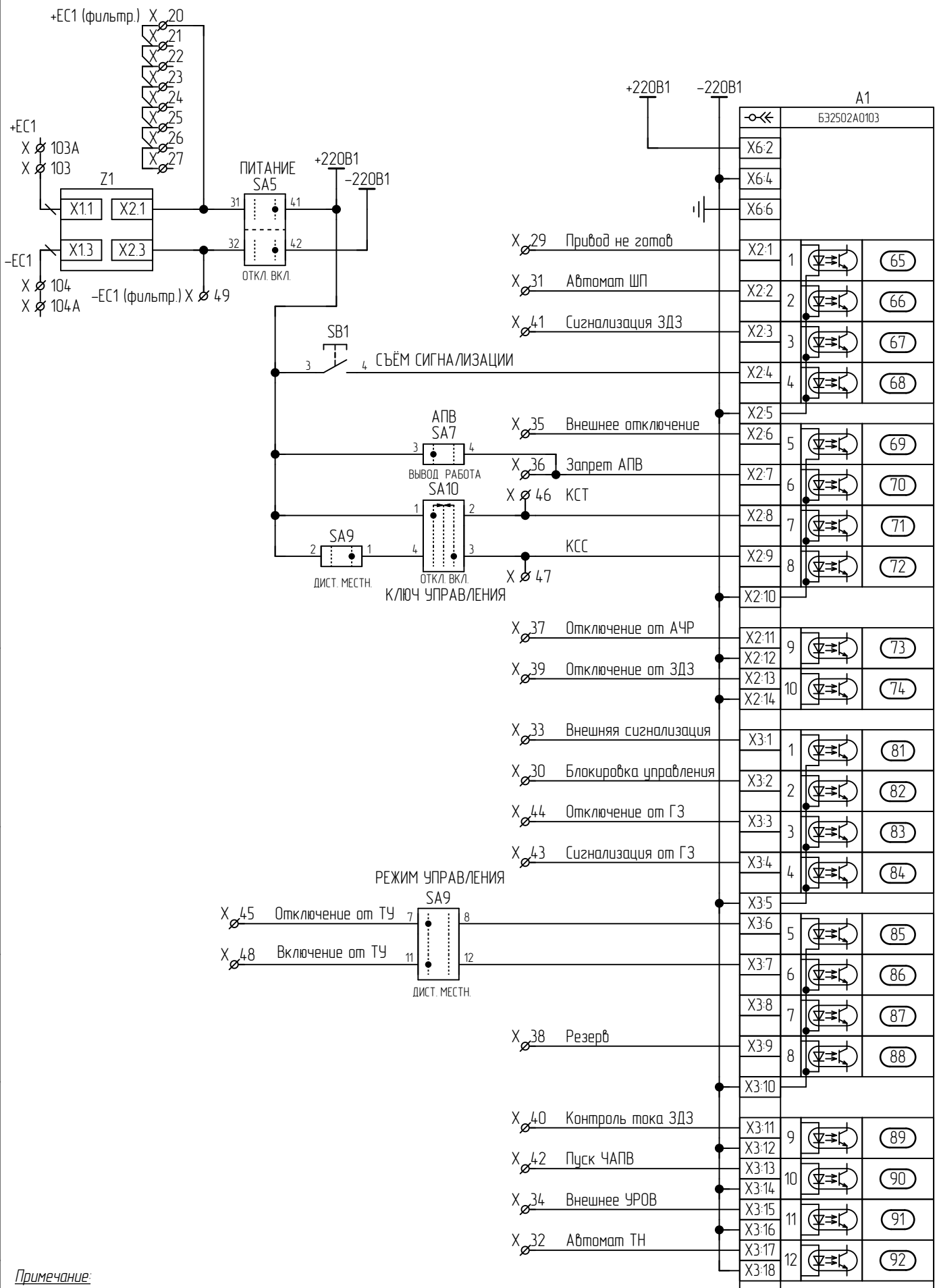
ЭКРА.656453.174 ЭЗ/№

Щкаф защиты линии, автоматики и управления линейным выключателем ШЭ2607 171-ШЭ2607 174

Схема электрическая принципиальная

| Лист | Масса | Масштаб |
|------|-------|---------|
| 1    | —     | —       |
| Лист | 1     | Листов  |

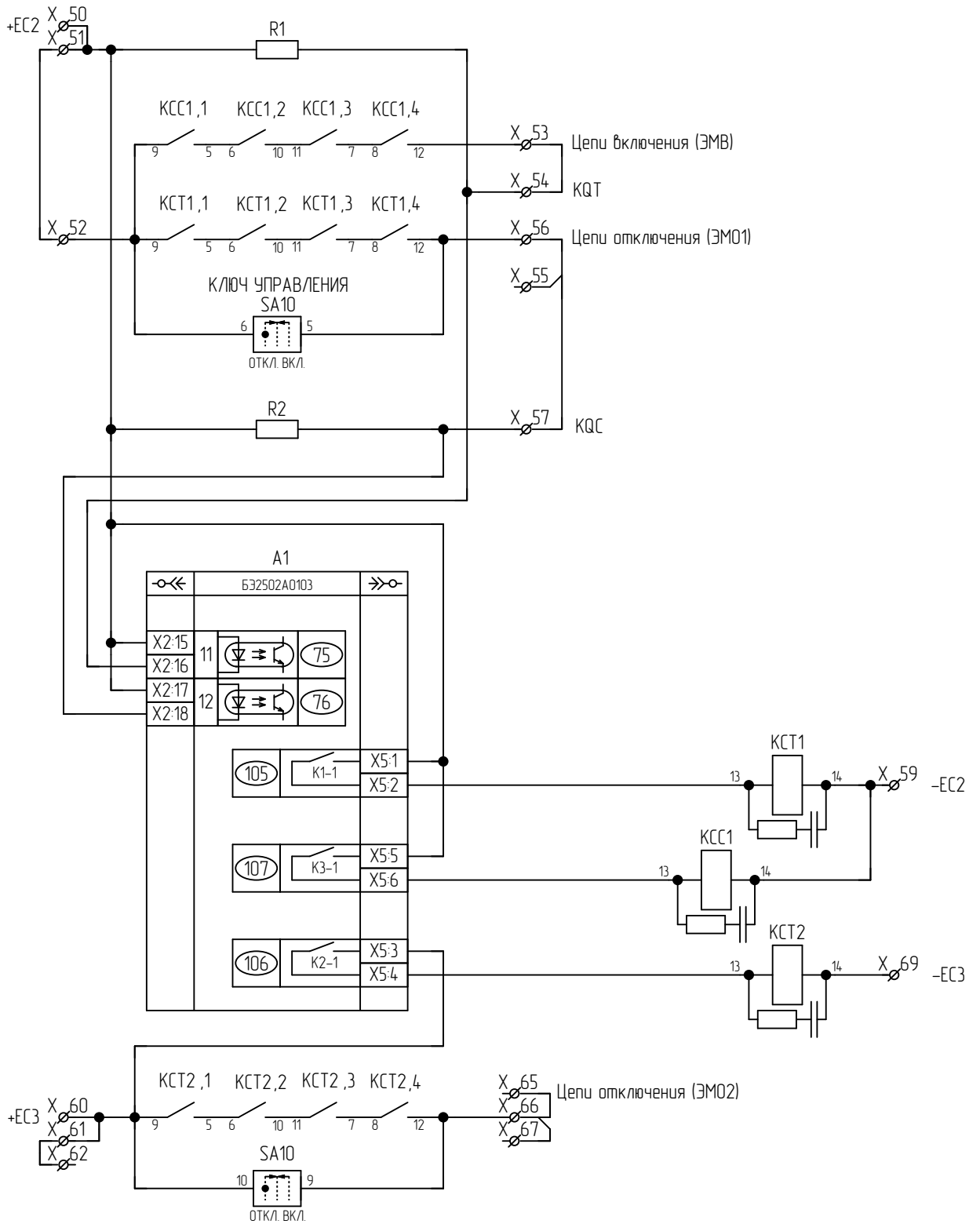
ООО НПП "ЭКРА"



Примечание:  
SA10- переключку 2-3 снять

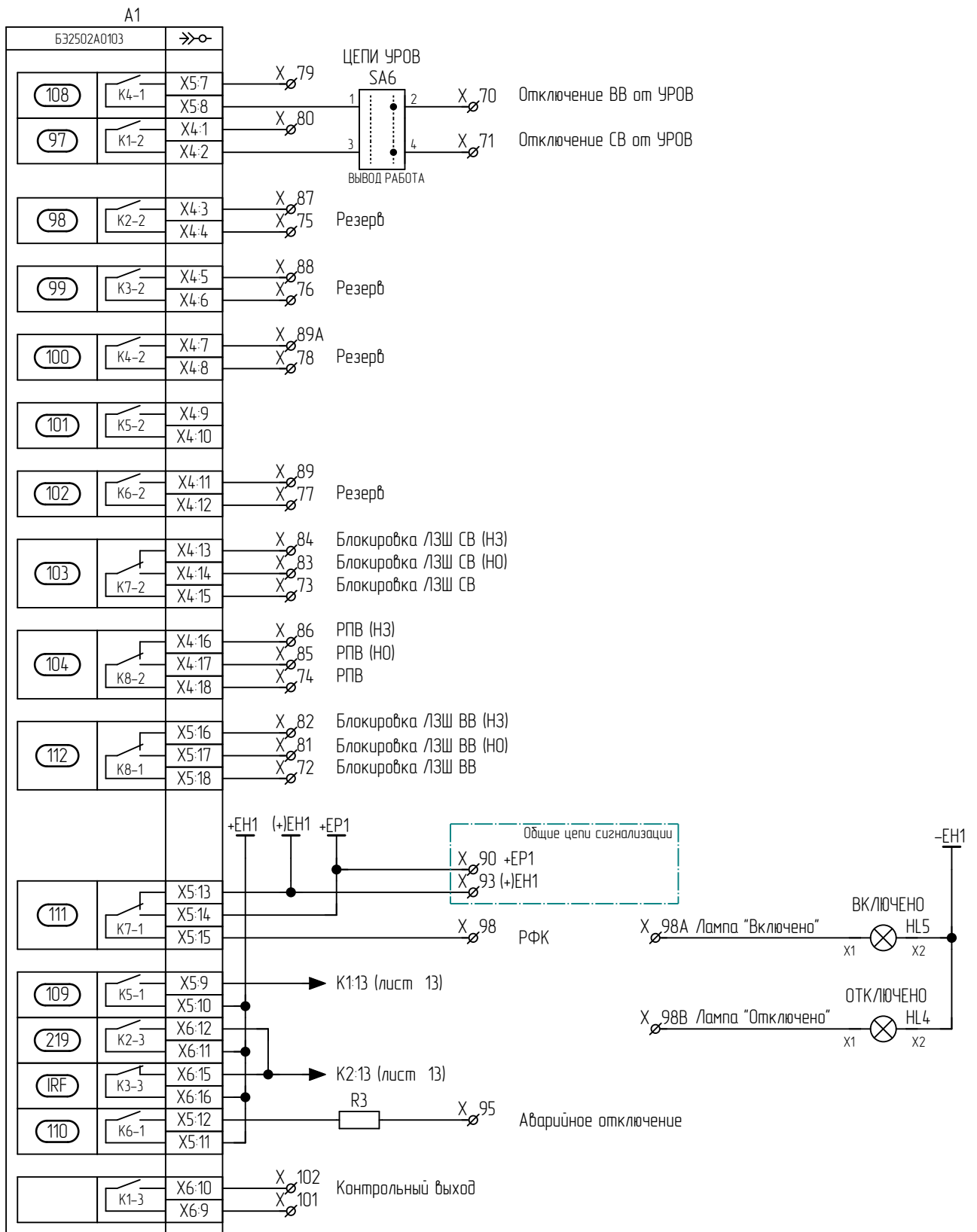
|              |              |
|--------------|--------------|
| Инв. № подл. | Подп. и дата |
| Взам. инв. № | Инв. № дубл. |
| Подп. и дата | Подп. и дата |
| Инв. № подл. | Инв. № дубл. |

|      |      |          |       |      |
|------|------|----------|-------|------|
| Изм. | Лист | № докум. | Подп. | Дата |
|------|------|----------|-------|------|

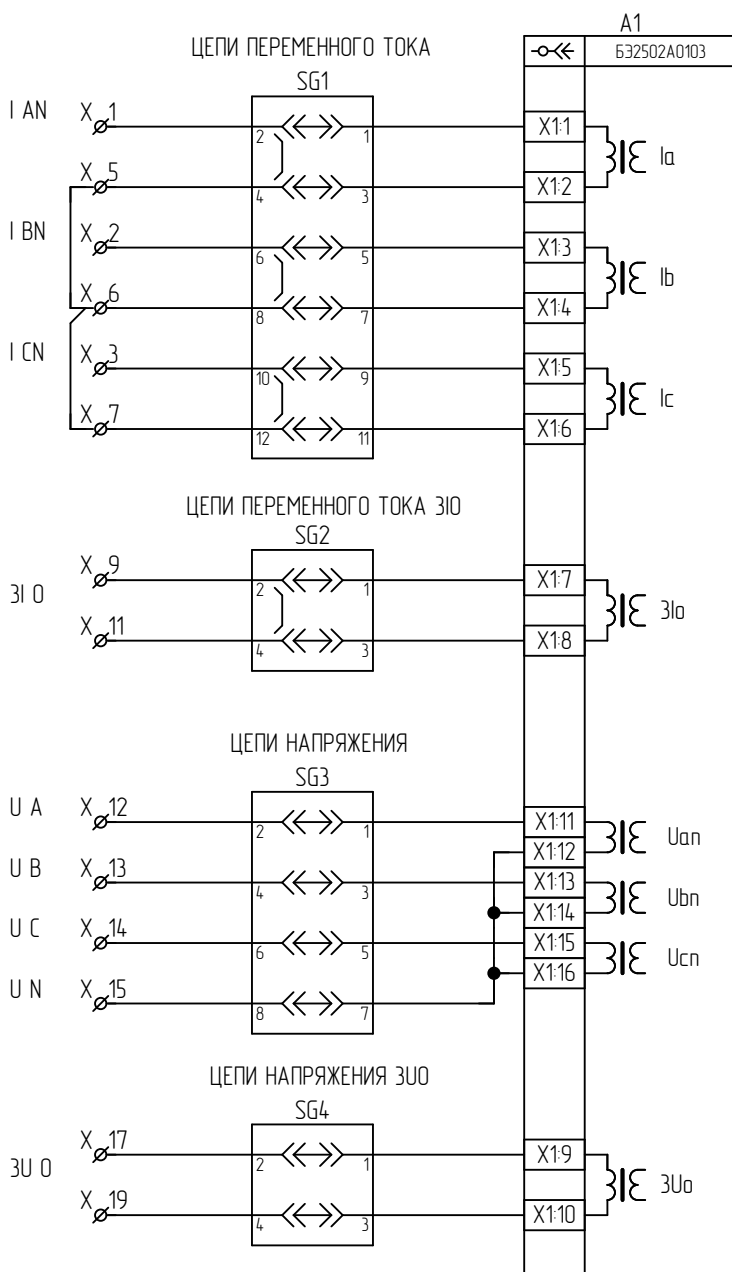


|      |      |          |       |      |
|------|------|----------|-------|------|
| Изм. | Лист | № докум. | Подп. | Дата |
|      |      |          |       |      |
| Изм. | Лист | № докум. | Подп. | Дата |
|      |      |          |       |      |

|      |      |          |       |      |
|------|------|----------|-------|------|
| Изм. | Лист | № докум. | Подп. | Дата |
|      |      |          |       |      |
| Изм. | Лист | № докум. | Подп. | Дата |
|      |      |          |       |      |

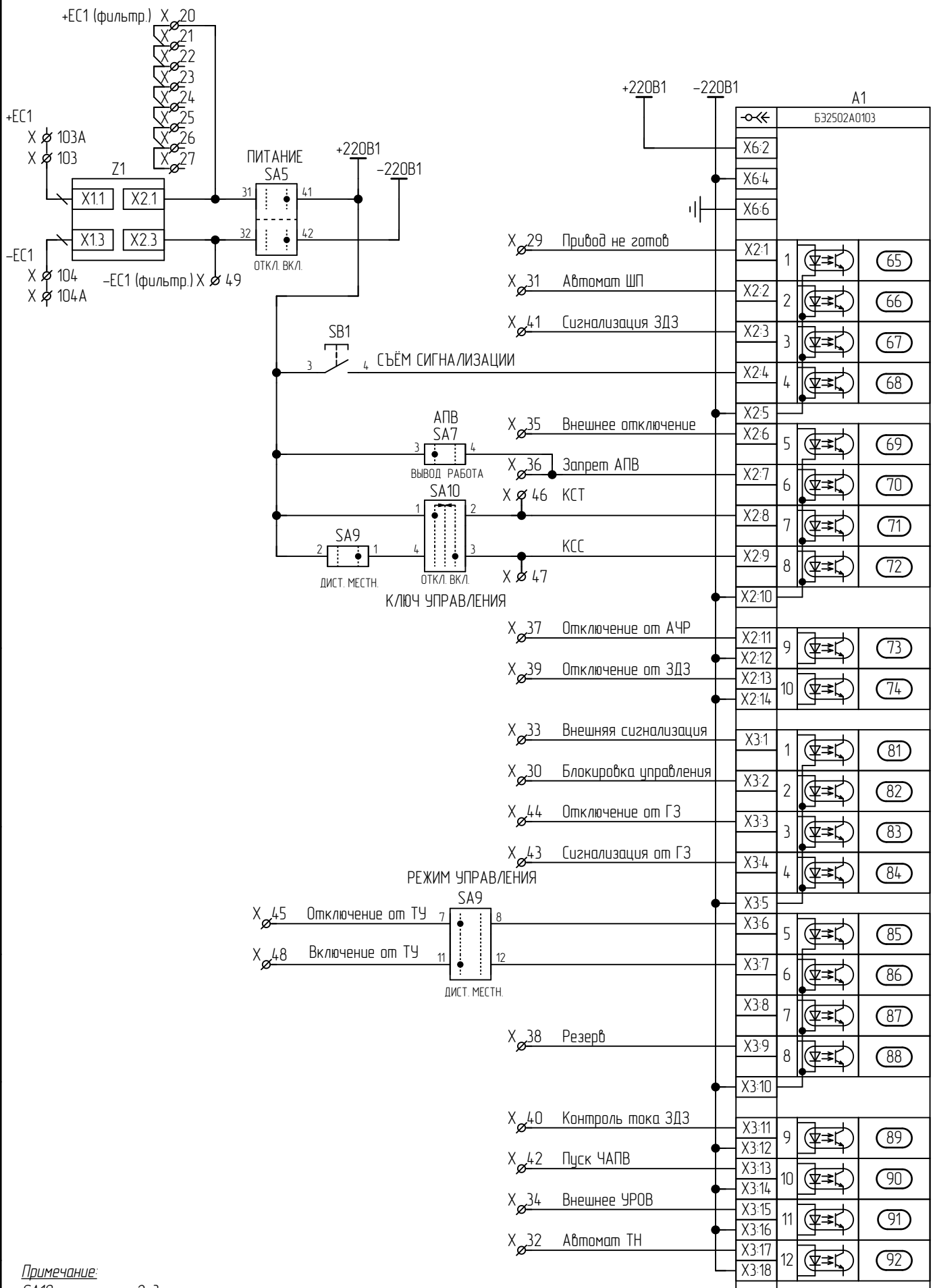


|      |      |          |       |      |
|------|------|----------|-------|------|
| Изм. | Лист | № докум. | Подп. | Дата |
|      |      |          |       |      |



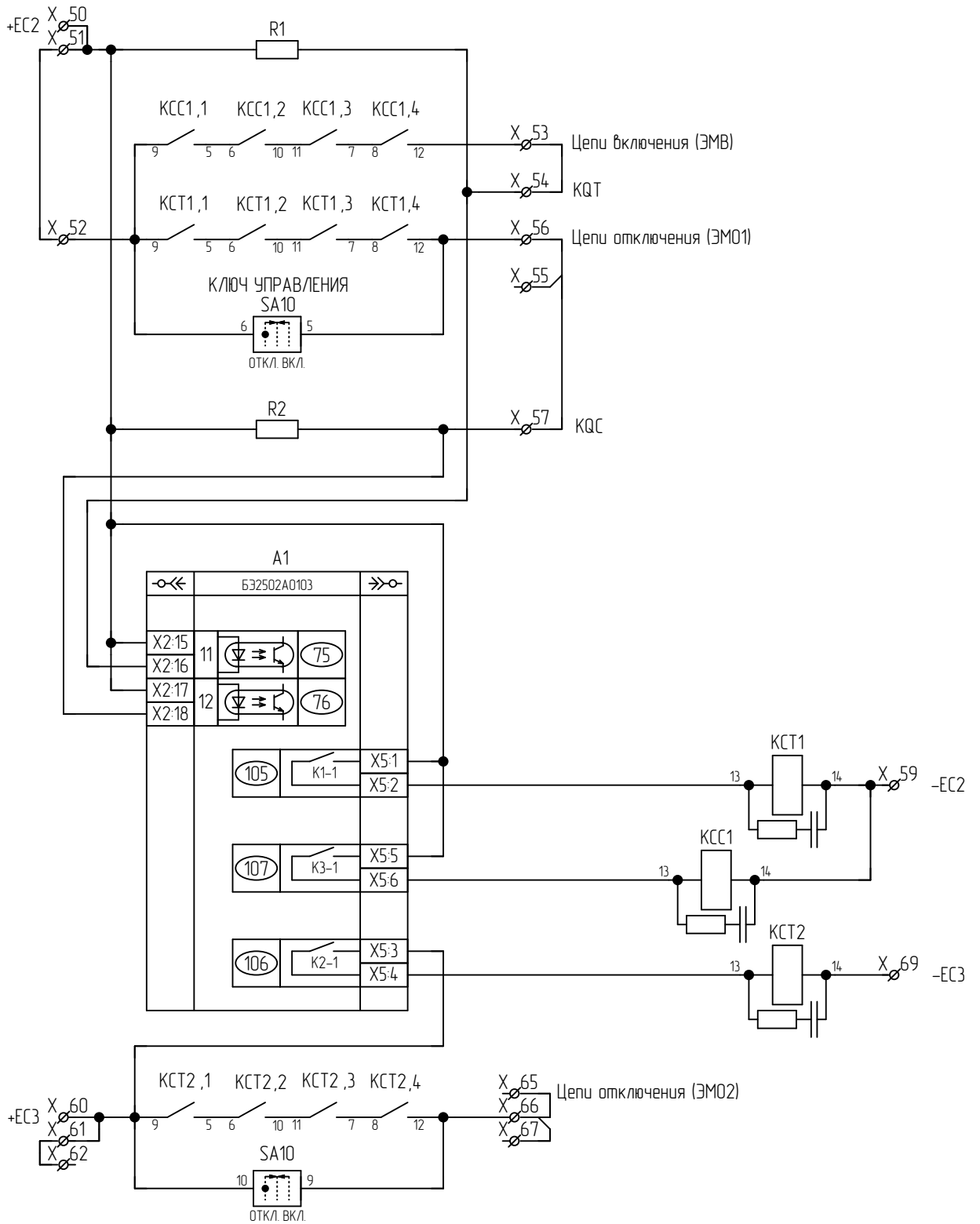
|              |              |
|--------------|--------------|
| Инд. № подл. | Подп. и дата |
| Взам. инв. № | Инд. № дубл. |
| Лист         | Подп. и дата |
| Изм.         | Инд. № подл. |

|      |      |          |       |      |
|------|------|----------|-------|------|
| Изм. | Лист | № докум. | Подп. | Дата |
|      |      |          |       |      |

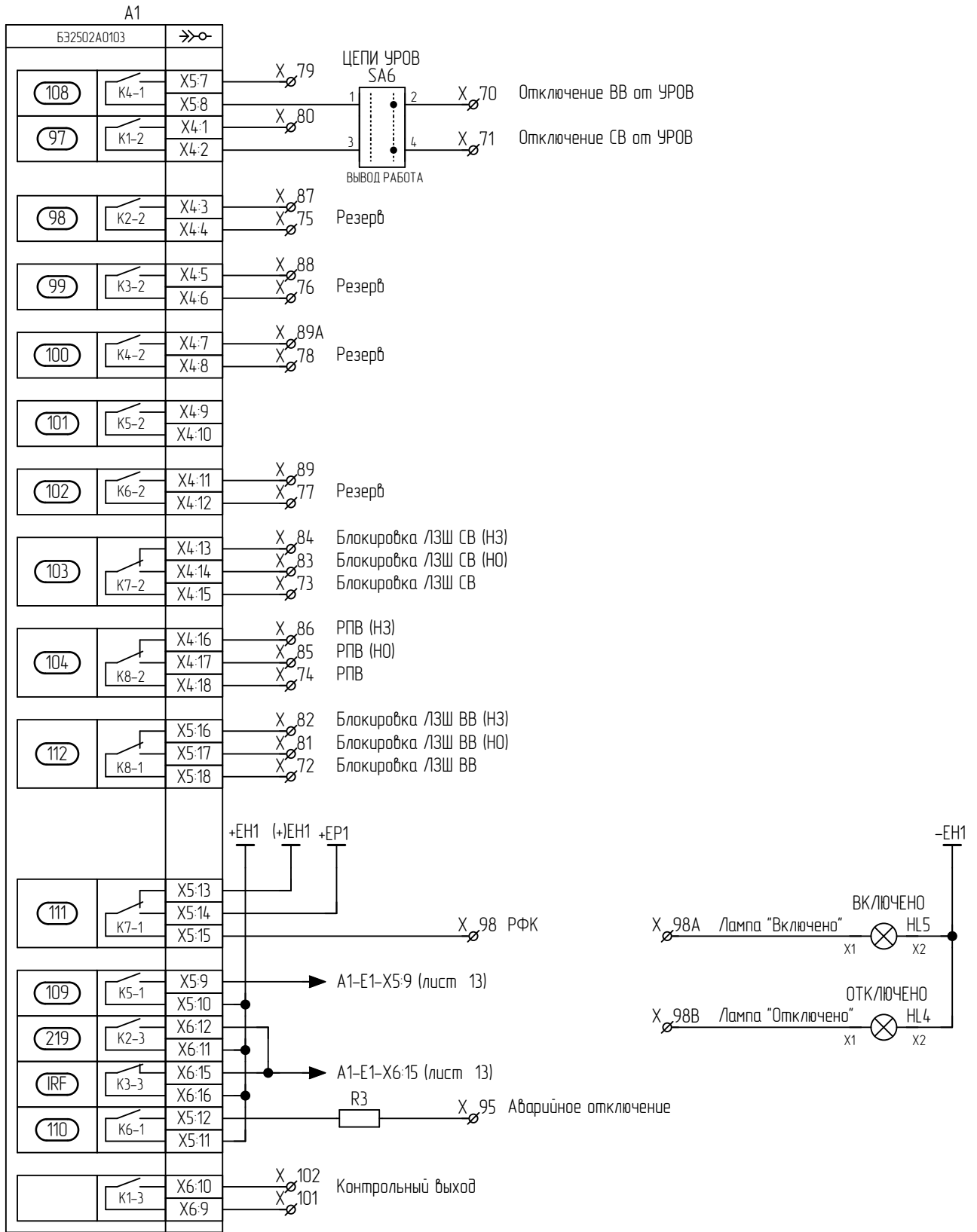


Примечание:  
SA10- переключку 2-3 снять

|              |              |
|--------------|--------------|
| Инв. № подл. | Подп. и дата |
| Взам. инв. № | Инв. № дубл. |
| Лист         | Лист         |
| № докум.     | № докум.     |
| Подп.        | Подп.        |
| Дата         | Дата         |

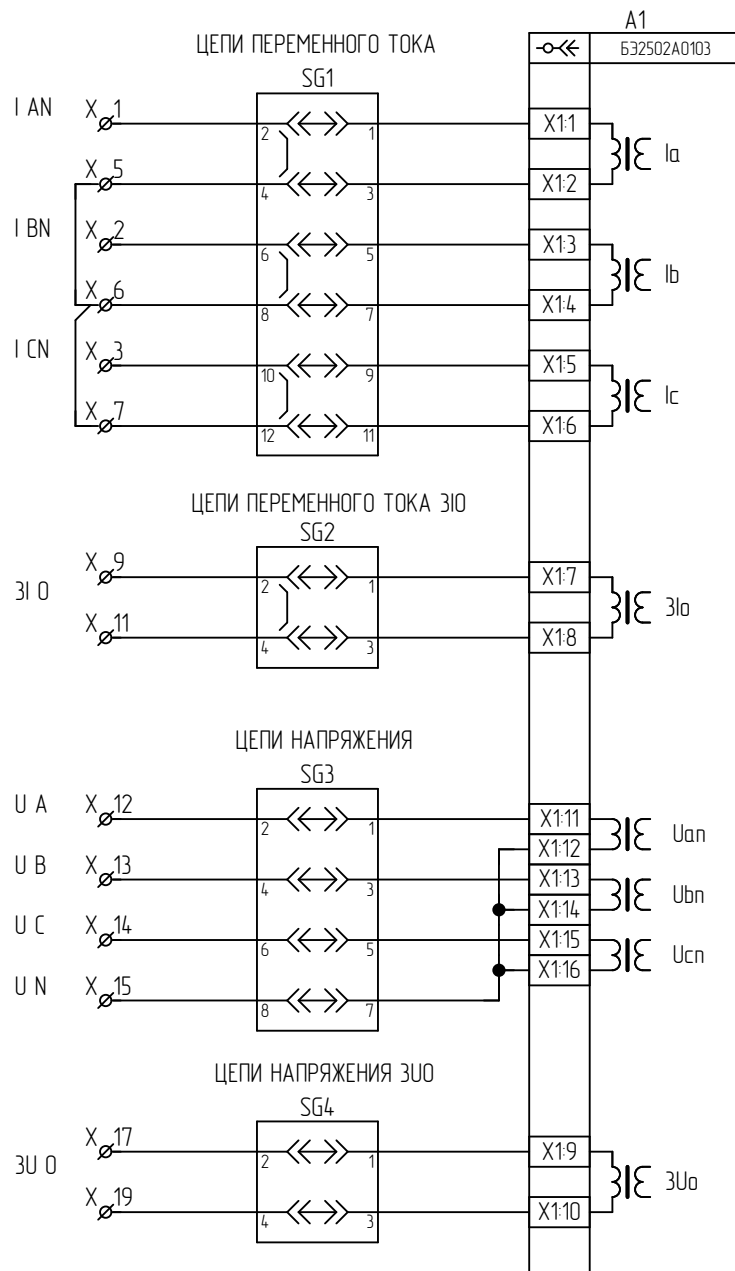


|              |              |              |              |      |
|--------------|--------------|--------------|--------------|------|
| Изм.         | Лист         | № докум.     | Подп.        | Дата |
|              |              |              |              |      |
| Инд. № подл. | Взам. инв. № | Инд. № дубл. | Подп. и дата |      |



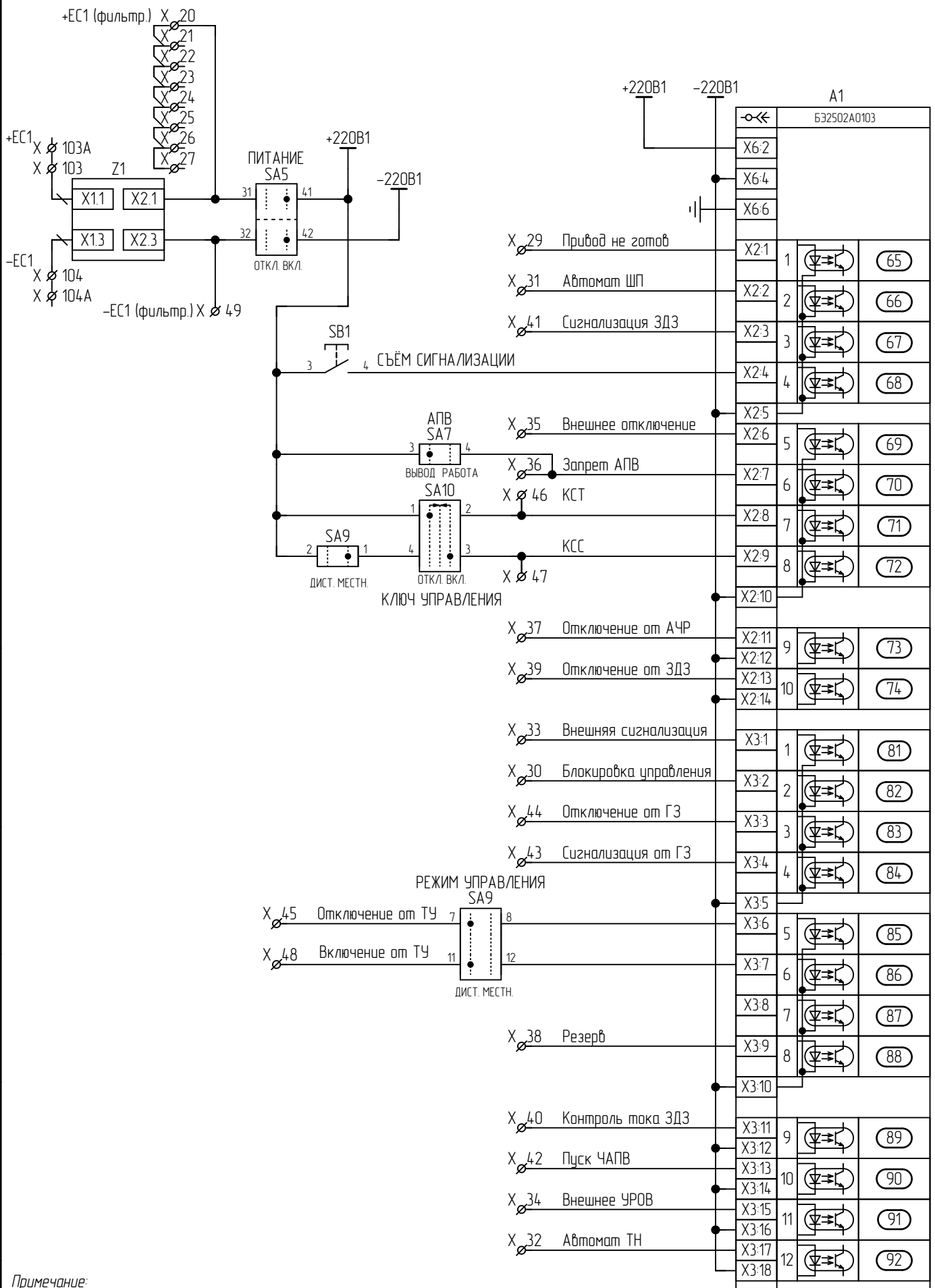
|      |      |          |       |      |
|------|------|----------|-------|------|
| Изм. | Лист | № докум. | Подп. | Дата |
|      |      |          |       |      |
| Изм. | Лист | № докум. | Подп. | Дата |
|      |      |          |       |      |





|              |              |
|--------------|--------------|
| Инд. № подл. | Подп. и дата |
| Взам. инв. № | Инд. № дубл. |
| Лист         | Подп. и дата |
| Изм.         | Инд. № подл. |

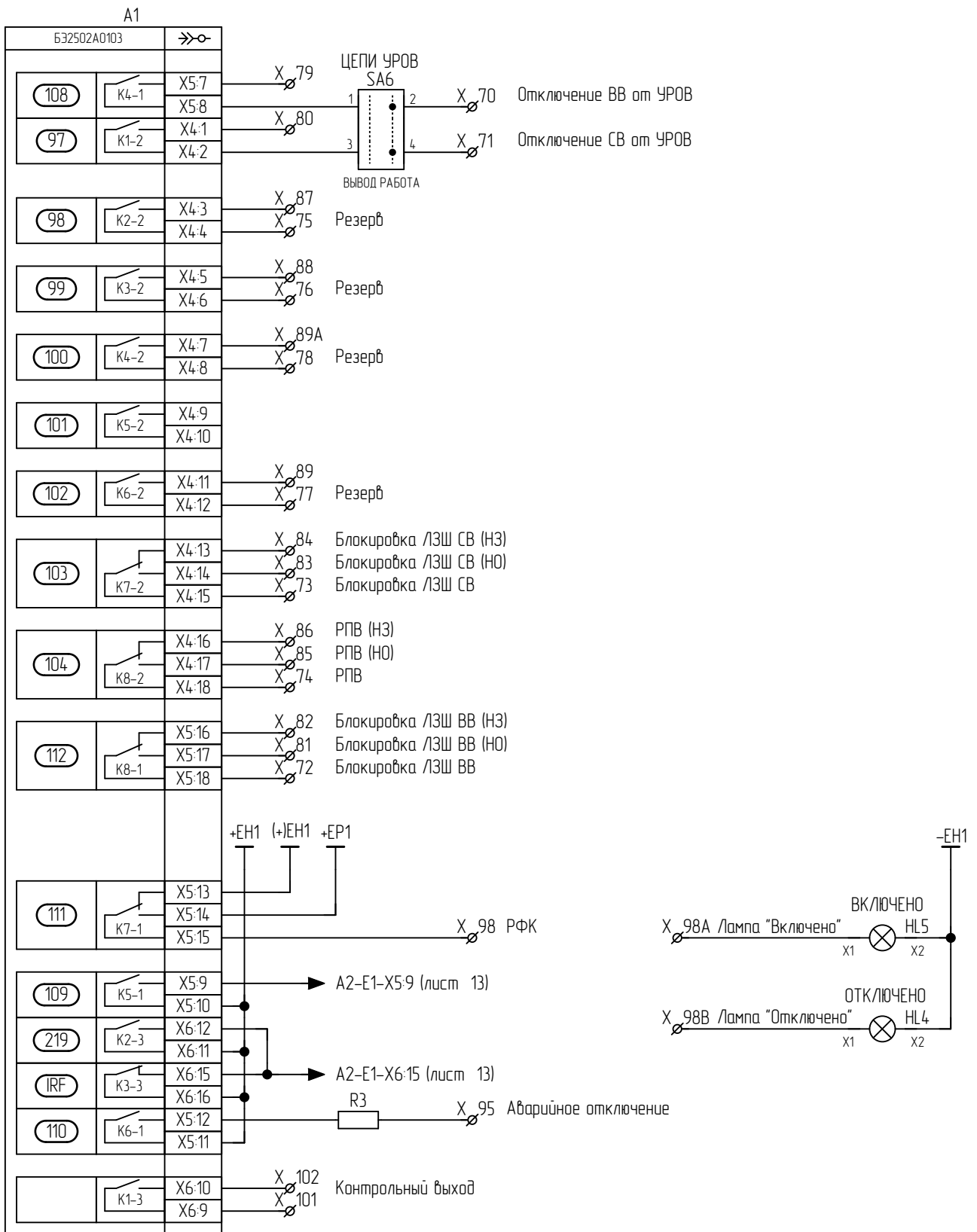
|      |      |          |       |      |
|------|------|----------|-------|------|
| Изм. | Лист | № докум. | Подп. | Дата |
|      |      |          |       |      |



|              |              |
|--------------|--------------|
| Инв. № подл. | Подп. и дата |
| Взам. инв. № | Инв. № дубл. |
| Лист         | Дата         |
| Изм.         | Дата         |

Примечание:  
SA10- перемычку 2-3 снять





|      |      |          |       |      |
|------|------|----------|-------|------|
| Изм. | Лист | № докум. | Подп. | Дата |
|      |      |          |       |      |

|      |      |          |       |      |
|------|------|----------|-------|------|
| Изм. | Лист | № докум. | Подп. | Дата |
|      |      |          |       |      |

|      |      |          |       |      |
|------|------|----------|-------|------|
| Изм. | Лист | № докум. | Подп. | Дата |
|      |      |          |       |      |

|      |      |          |       |      |
|------|------|----------|-------|------|
| Изм. | Лист | № докум. | Подп. | Дата |
|      |      |          |       |      |

|      |      |          |       |      |
|------|------|----------|-------|------|
| Изм. | Лист | № докум. | Подп. | Дата |
|      |      |          |       |      |

|      |      |          |       |      |
|------|------|----------|-------|------|
| Изм. | Лист | № докум. | Подп. | Дата |
|      |      |          |       |      |

|      |      |          |       |      |
|------|------|----------|-------|------|
| Изм. | Лист | № докум. | Подп. | Дата |
|      |      |          |       |      |

|      |      |          |       |      |
|------|------|----------|-------|------|
| Изм. | Лист | № докум. | Подп. | Дата |
|      |      |          |       |      |

|      |      |          |       |      |
|------|------|----------|-------|------|
| Изм. | Лист | № докум. | Подп. | Дата |
|      |      |          |       |      |

|      |      |          |       |      |
|------|------|----------|-------|------|
| Изм. | Лист | № докум. | Подп. | Дата |
|      |      |          |       |      |

|      |      |          |       |      |
|------|------|----------|-------|------|
| Изм. | Лист | № докум. | Подп. | Дата |
|      |      |          |       |      |

|      |      |          |       |      |
|------|------|----------|-------|------|
| Изм. | Лист | № докум. | Подп. | Дата |
|      |      |          |       |      |

|      |      |          |       |      |
|------|------|----------|-------|------|
| Изм. | Лист | № докум. | Подп. | Дата |
|      |      |          |       |      |

|      |      |          |       |      |
|------|------|----------|-------|------|
| Изм. | Лист | № докум. | Подп. | Дата |
|      |      |          |       |      |

|      |      |          |       |      |
|------|------|----------|-------|------|
| Изм. | Лист | № докум. | Подп. | Дата |
|      |      |          |       |      |

|      |      |          |       |      |
|------|------|----------|-------|------|
| Изм. | Лист | № докум. | Подп. | Дата |
|      |      |          |       |      |

|      |      |          |       |      |
|------|------|----------|-------|------|
| Изм. | Лист | № докум. | Подп. | Дата |
|      |      |          |       |      |

|      |      |          |       |      |
|------|------|----------|-------|------|
| Изм. | Лист | № докум. | Подп. | Дата |
|      |      |          |       |      |

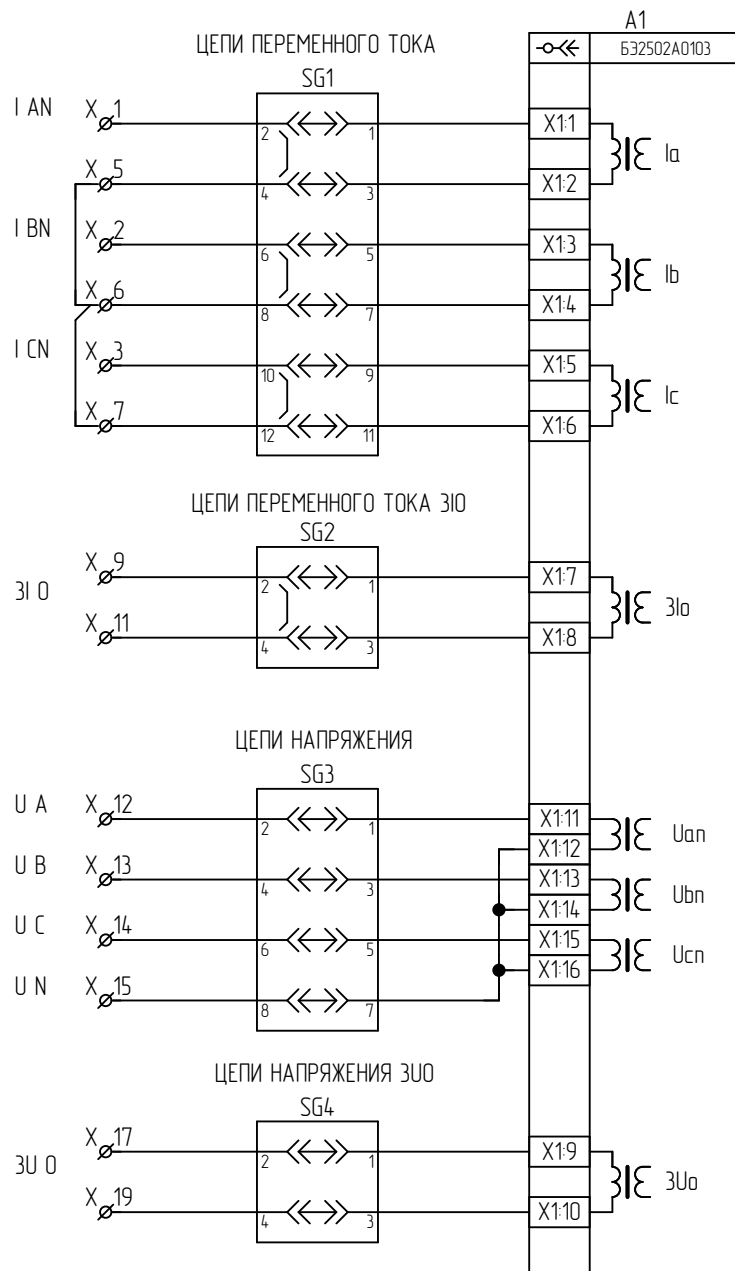
|      |      |          |       |      |
|------|------|----------|-------|------|
| Изм. | Лист | № докум. | Подп. | Дата |
|      |      |          |       |      |

|      |      |          |       |      |
|------|------|----------|-------|------|
| Изм. | Лист | № докум. | Подп. | Дата |
|      |      |          |       |      |

|      |      |          |       |      |
|------|------|----------|-------|------|
| Изм. | Лист | № докум. | Подп. | Дата |
|      |      |          |       |      |

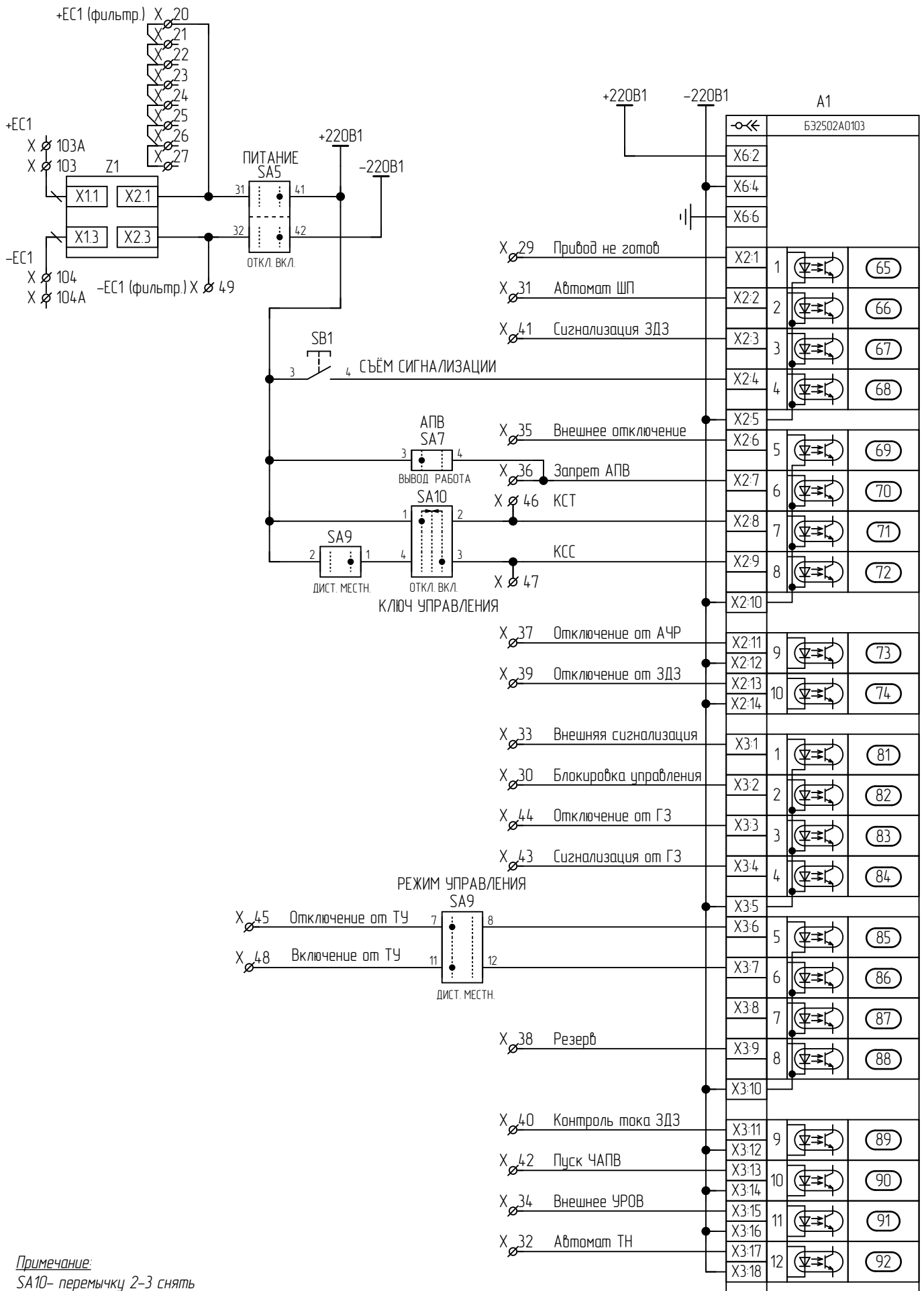
|      |      |          |       |      |
|------|------|----------|-------|------|
| Изм. | Лист | № докум. | Подп. | Дата |
|      |      |          |       |      |

|      |      |          |       |      |
|------|------|----------|-------|------|
| Изм. | Лист | № докум. | Подп. | Дата |
|      |      |          |       |      |



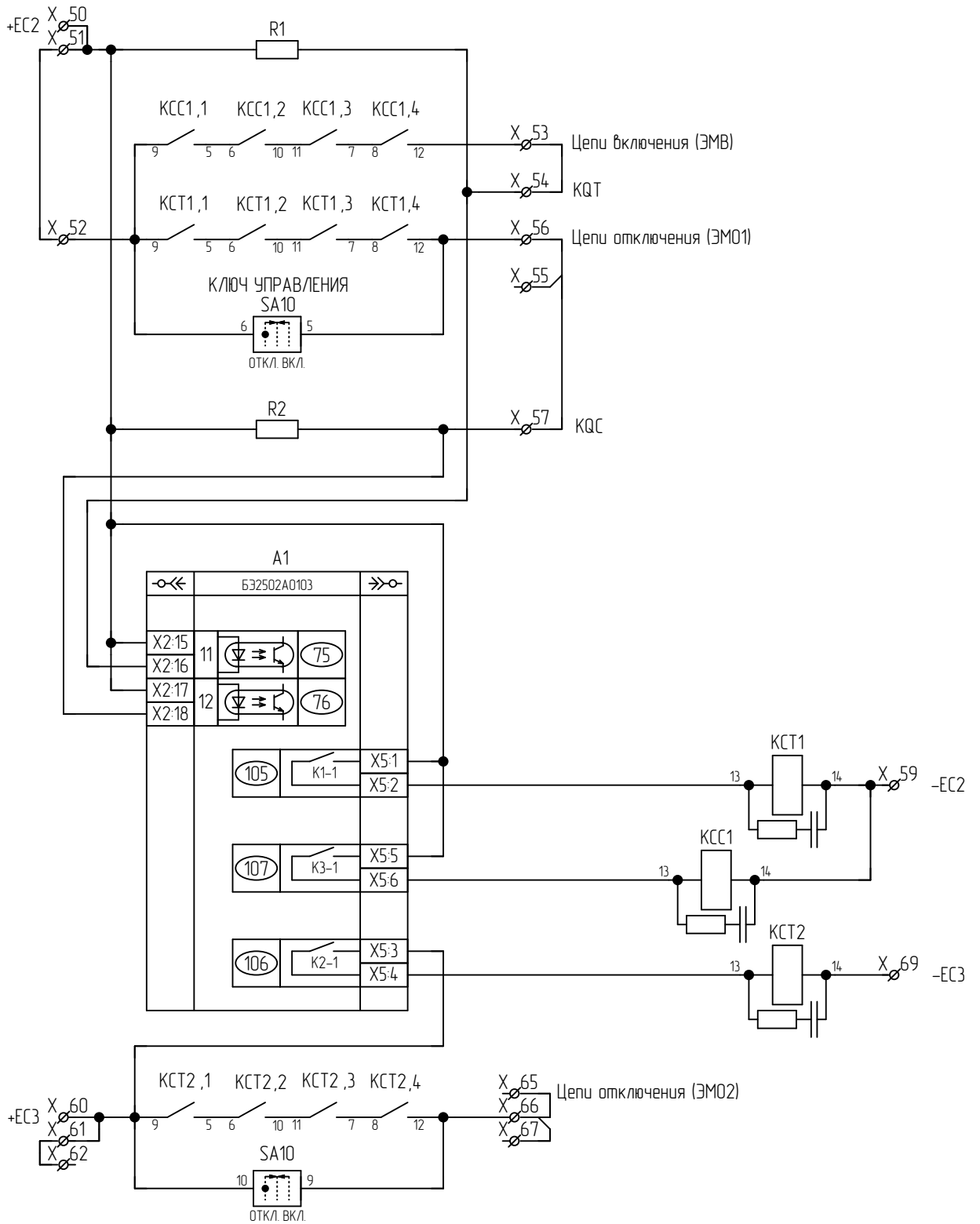
|              |              |
|--------------|--------------|
| Инд. № подл. | Подп. и дата |
| Взам. инв. № | Инд. № дубл. |
| Лист         | Подп. и дата |
| Изм.         | Инд. № подл. |

|      |      |          |       |      |
|------|------|----------|-------|------|
| Изм. | Лист | № докум. | Подп. | Дата |
|------|------|----------|-------|------|



Примечание:  
 SA10- переключку 2-3 снять

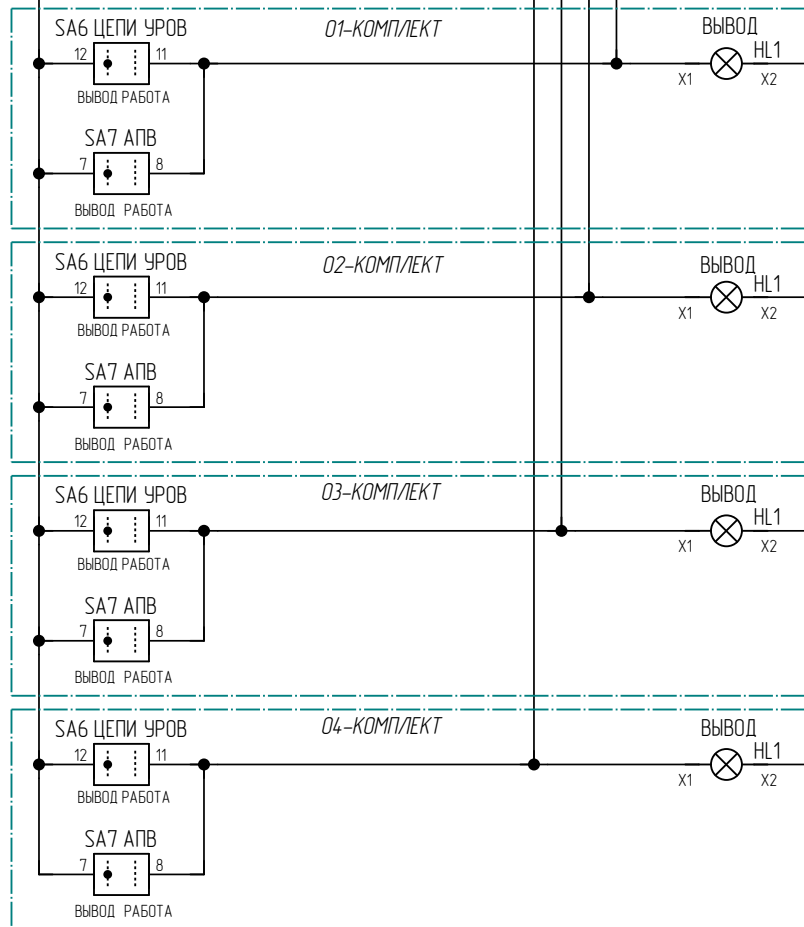
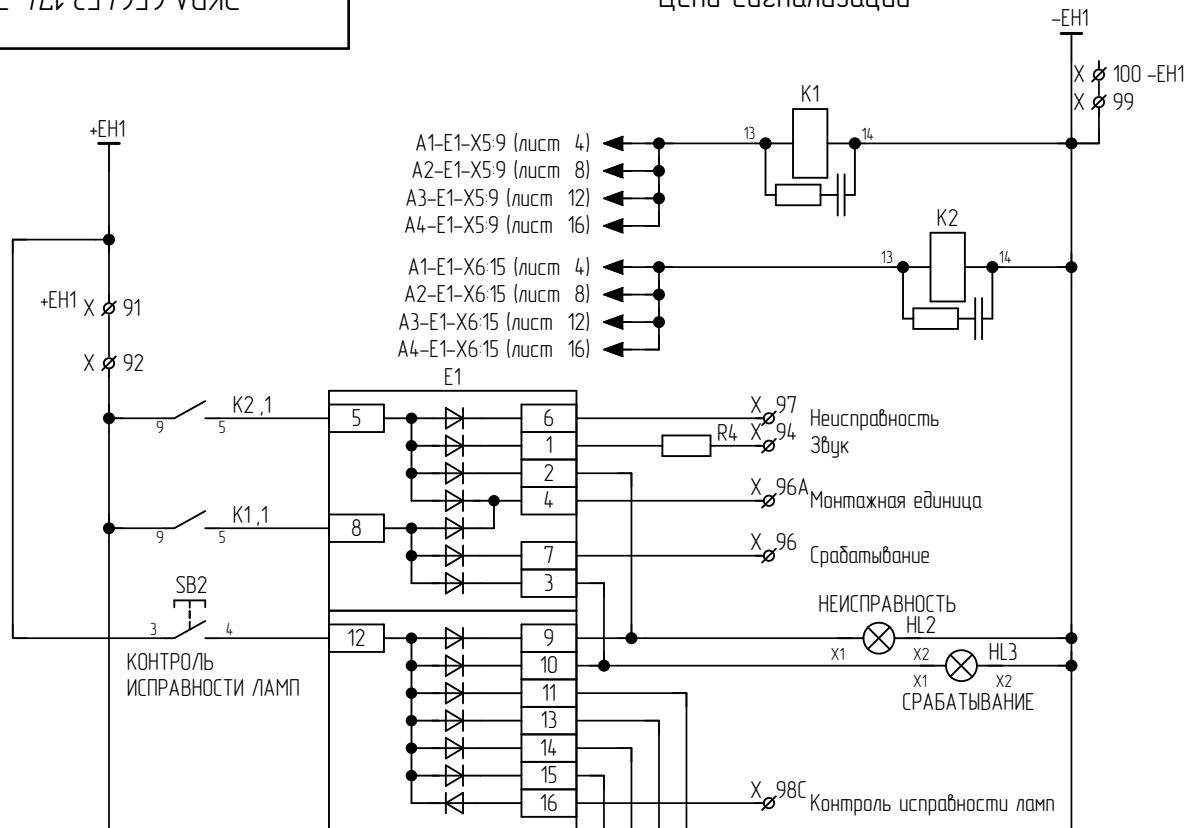
|              |              |
|--------------|--------------|
| Инв. № подл. | Подп. и дата |
| Взам. инв. № | Инв. № дубл. |
| Лист         | Лист         |
| № докум.     | Дата         |
| Подп.        | Дата         |



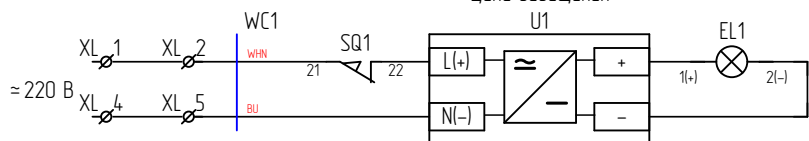
|              |              |              |              |      |
|--------------|--------------|--------------|--------------|------|
| Изм.         | Лист         | № докум.     | Подп.        | Дата |
|              |              |              |              |      |
| Инд. № подл. | Взам. инв. № | Инд. № дубл. | Подп. и дата |      |







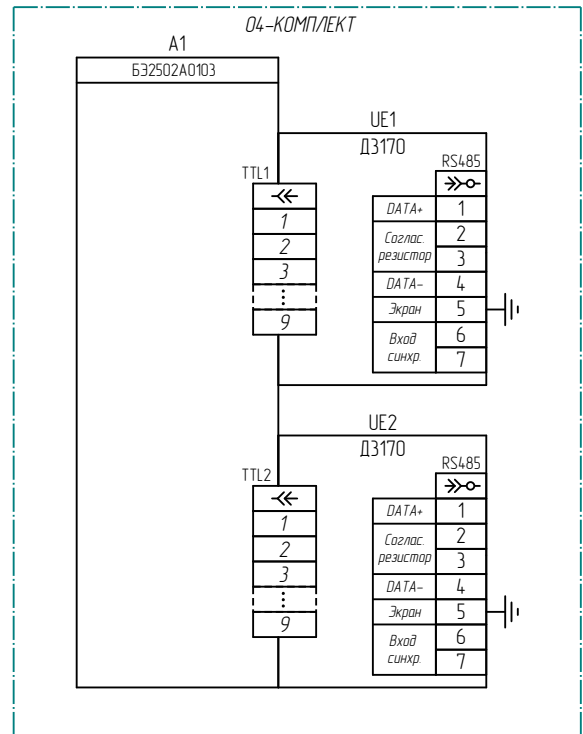
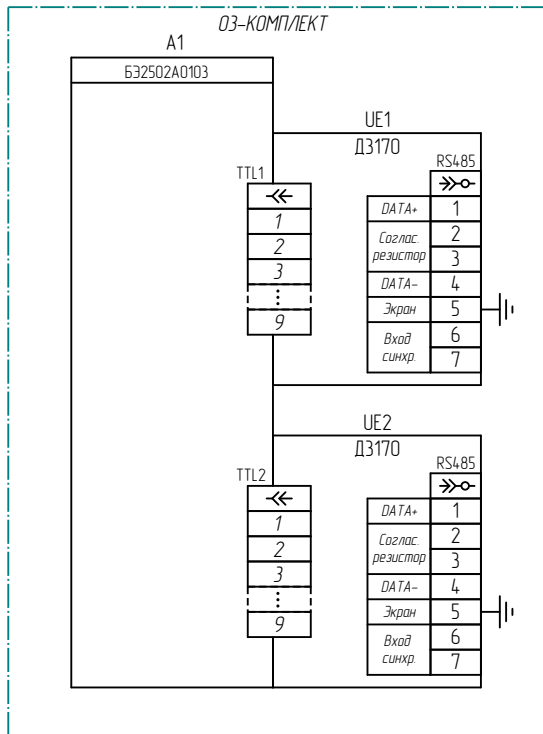
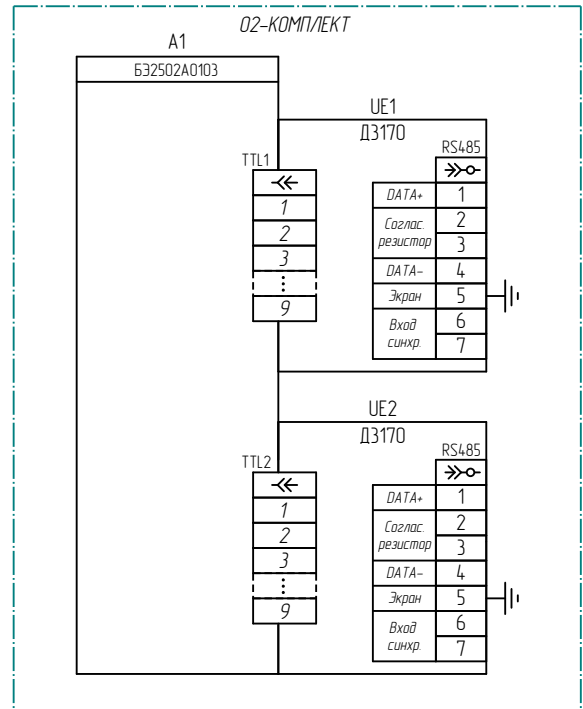
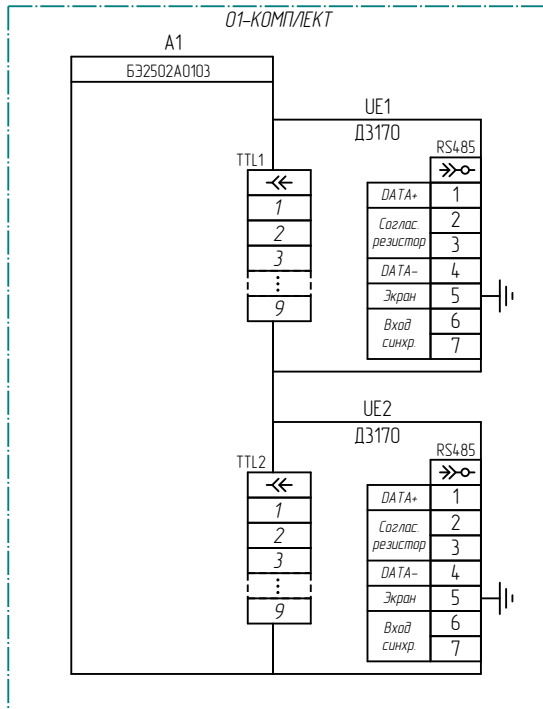
Цепи освещения



Условное обозначение  
 ———— Позиционное обозначение кабеля  
 ———— Линия, определяющая кабель  
 ———— Жила кабеля

|      |      |          |       |      |
|------|------|----------|-------|------|
| Изм. | Лист | № докум. | Подп. | Дата |
|      |      |          |       |      |

|      |      |          |       |      |
|------|------|----------|-------|------|
| Изм. | Лист | № докум. | Подп. | Дата |
|      |      |          |       |      |



|              |              |
|--------------|--------------|
| Инд. № подл. | Подп. и дата |
| Взам. инв. № | Инд. № дубл. |
| Инд. № подл. | Подп. и дата |

Примечание: UE2 не устанавливается для исполнения терминала с МЭК61850

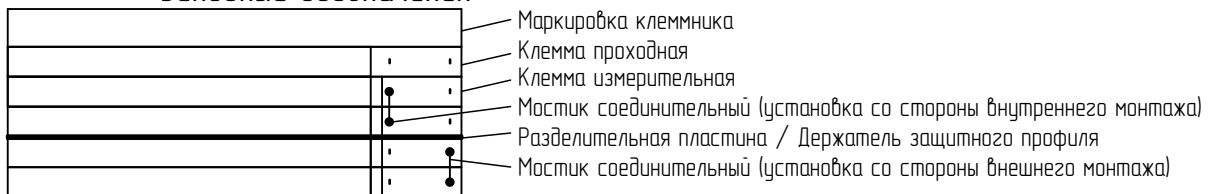
|      |      |          |       |      |
|------|------|----------|-------|------|
| Изм. | Лист | № докум. | Подп. | Дата |
|------|------|----------|-------|------|

Левый клеммник внутренний

| Цепь                             |           |
|----------------------------------|-----------|
| <b>Общие цепи сигнализации X</b> |           |
| +EP1                             | · 90 ·    |
| +EN1                             | · 91 · ●  |
| +EN1                             | · 92 · ●  |
| (+)EN1                           | · 93 ·    |
| Звук                             | · 94 ·    |
| Срабатывание                     | · 96 ·    |
| Монтажная единица                | · 96A ·   |
| Неисправность                    | · 97 ·    |
| Контроль исправности ламп        | · 98C ·   |
| -EN1                             | · 99 · ●  |
|                                  | · 100 · ● |
| <b>Цепи освещения XL</b>         |           |
| L(+)                             | · 1 · ●   |
| L(+)                             | · 2 · ●   |
|                                  | · 3 ·     |
| N(-)                             | · 4 · ●   |
| N(-)                             | · 5 · ●   |

|              |              |
|--------------|--------------|
| Инд. № подл. | Подп. и дата |
| Взам. инв. № | Инд. № дубл. |
| Подп. и дата |              |

Условные обозначения



|      |      |          |       |      |
|------|------|----------|-------|------|
| Изм. | Лист | № докум. | Подп. | Дата |
|------|------|----------|-------|------|

ЭКРА.656453.174 ЭЗ/№

Лист

19

**Правый клеммник внешний**

| Цепь                             |     | Цепь                                |     | Цепь              |  |
|----------------------------------|-----|-------------------------------------|-----|-------------------|--|
| <b>01 Цепи переменного тока</b>  |     | <b>X</b>                            |     | Контрольный выход |  |
| I AN                             | 1   | Включение от ТУ                     | 48  | 101               |  |
| I BN                             | 2   | -ЕС1 (фильтр.)                      | 49  | 102               |  |
| I CN                             | 3   | <b>01 Цепи управления ЭМВ, ЭМ01</b> |     | <b>X</b>          |  |
|                                  | 4   | +ЕС2                                | 50  | +ЕС1              |  |
| I AN                             | 5   | +ЕС2                                | 51  | 103A              |  |
| I BN                             | 6   |                                     | 52  | -ЕС1              |  |
| I CN                             | 7   | Цепи включения (ЭМВ)                | 53  | 104A              |  |
|                                  | 8   | КQT                                 | 54  |                   |  |
|                                  | 9   | Цепи отключения (ЭМ01)              | 55  |                   |  |
| 3I O                             | 10  | Цепи отключения (ЭМ01)              | 56  |                   |  |
|                                  | 11  | КQC                                 | 57  |                   |  |
| 3I O                             |     |                                     | 58  |                   |  |
|                                  |     | -ЕС2                                | 59  |                   |  |
| <b>01 Цепи напряжения</b>        |     | <b>X</b>                            |     |                   |  |
| U A                              | 12  | <b>01 Цепи управления ЭМ02</b>      |     | <b>X</b>          |  |
| U B                              | 13  | +ЕС3                                | 60  |                   |  |
| U C                              | 14  | +ЕС3                                | 61  |                   |  |
| U N                              | 15  | +ЕС3                                | 62  |                   |  |
|                                  | 16  |                                     | 63  |                   |  |
| 3U O                             | 17  |                                     | 64  |                   |  |
|                                  | 18  | Цепи отключения (ЭМ02)              | 65  |                   |  |
| 3U O                             | 19  |                                     | 66  |                   |  |
|                                  |     |                                     | 67  |                   |  |
| <b>01 Цепи оперативного тока</b> |     | <b>X</b>                            |     |                   |  |
| +ЕС1 (фильтр.)                   | 20  |                                     | 68  |                   |  |
|                                  | 21  | -ЕС3                                | 69  |                   |  |
|                                  | 22  | <b>01 Выходные цепи</b>             |     | <b>X</b>          |  |
|                                  | 23  | Отключение ВВ от УРОВ               | 70  |                   |  |
|                                  | 24  | Отключение СВ от УРОВ               | 71  |                   |  |
|                                  | 25  | Блокировка ЛЗШ ВВ                   | 72  |                   |  |
|                                  | 26  | Блокировка ЛЗШ СВ                   | 73  |                   |  |
|                                  | 27  | РПВ                                 | 74  |                   |  |
|                                  | 28  | Резерв                              | 75  |                   |  |
| Привод не готов                  | 29  | Резерв                              | 76  |                   |  |
| Блокировка управления            | 30  | Резерв                              | 77  |                   |  |
| Автомат ШП                       | 31  | Резерв                              | 78  |                   |  |
| Автомат ТН                       | 32  | Отключение ВВ от УРОВ               | 79  |                   |  |
| Внешняя сигнализация             | 33  | Отключение СВ от УРОВ               | 80  |                   |  |
| Внешнее УРОВ                     | 34  | Блокировка ЛЗШ ВВ (Н0)              | 81  |                   |  |
| Внешнее отключение               | 35  | Блокировка ЛЗШ ВВ (Н3)              | 82  |                   |  |
| Запрет АПВ                       | 36  | Блокировка ЛЗШ СВ (Н0)              | 83  |                   |  |
| Отключение от АЧР                | 37  | Блокировка ЛЗШ СВ (Н3)              | 84  |                   |  |
| Резерв                           | 38  | РПВ (Н0)                            | 85  |                   |  |
| Отключение от ЗДЗ                | 39  | РПВ (Н3)                            | 86  |                   |  |
| Контроль тока ЗДЗ                | 40  | Резерв                              | 87  |                   |  |
| Сигнализация ЗДЗ                 | 41  | Резерв                              | 88  |                   |  |
| Пуск ЧАПВ                        | 42  | Резерв                              | 89  |                   |  |
| Сигнализация от ГЗ               | 43  | Резерв                              | 89A |                   |  |
| Отключение от ГЗ                 | 44  | <b>01 Цепи сигнализации</b>         |     | <b>X</b>          |  |
| Отключение от ТУ                 | 45  | Аварийное отключение                | 95  |                   |  |
| КСТ                              | 46  | РФК                                 | 98  |                   |  |
| КСС                              | 47  | РФК                                 | 98A |                   |  |
|                                  | 47B | Лампа "Отключено"                   | 98B |                   |  |

|              |              |
|--------------|--------------|
| Инд. № подл. | Подп. и дата |
|              | Инд. № дубл. |
|              | Взам. инв. № |
|              | Подп. и дата |
|              | Инд. № подл. |

**Левый клеммник внешний**

| Цепь                             |     | Цепь                                |     | Цепь                   |      |
|----------------------------------|-----|-------------------------------------|-----|------------------------|------|
| <b>02 Цепи переменного тока</b>  |     | <b>X</b>                            |     | Включение от ТУ        |      |
| I AN                             | 1   | -ЕС1 (фильтр.)                      | 49  | Контрольный выход      | 101  |
| I BN                             | 2   | <b>02 Цепи управления ЭМВ, ЭМ01</b> |     | Контрольный выход      | 102  |
| I CN                             | 3   | +ЕС2                                | 50  | <b>02 Цепи питания</b> |      |
|                                  | 4   | +ЕС2                                | 51  | +ЕС1                   | 103  |
| I AN                             | 5   |                                     | 52  |                        | 103А |
| I BN                             | 6   | Цепи включения (ЭМВ)                | 53  | -ЕС1                   | 104  |
| I CN                             | 7   | КQT                                 | 54  |                        | 104А |
|                                  | 8   | Цепи отключения (ЭМ01)              | 55  |                        |      |
| 3I O                             | 9   | Цепи отключения (ЭМ01)              | 56  |                        |      |
|                                  | 10  | КQC                                 | 57  |                        |      |
| 3I O                             | 11  |                                     | 58  |                        |      |
| <b>02 Цепи напряжения</b>        |     | <b>X</b>                            |     |                        |      |
| U A                              | 12  | -ЕС2                                | 59  |                        |      |
| U B                              | 13  | <b>02 Цепи управления ЭМ02</b>      |     |                        |      |
| U C                              | 14  | +ЕС3                                | 60  |                        |      |
| U N                              | 15  | +ЕС3                                | 61  |                        |      |
|                                  | 16  | +ЕС3                                | 62  |                        |      |
| 3U O                             | 17  |                                     | 63  |                        |      |
|                                  | 18  |                                     | 64  |                        |      |
| 3U O                             | 19  | Цепи отключения (ЭМ02)              | 65  |                        |      |
|                                  |     |                                     | 66  |                        |      |
| <b>02 Цепи оперативного тока</b> |     | <b>X</b>                            |     |                        |      |
| +ЕС1 (фильтр.)                   | 20  |                                     | 67  |                        |      |
|                                  | 21  |                                     | 68  |                        |      |
|                                  | 22  | -ЕС3                                | 69  |                        |      |
|                                  | 23  | <b>02 Выходные цепи</b>             |     |                        |      |
|                                  | 24  | Отключение ВВ от УРОВ               | 70  |                        |      |
|                                  | 25  | Отключение СВ от УРОВ               | 71  |                        |      |
|                                  | 26  | Блокировка ЛЗШ ВВ                   | 72  |                        |      |
|                                  | 27  | Блокировка ЛЗШ СВ                   | 73  |                        |      |
|                                  | 28  | РПВ                                 | 74  |                        |      |
| Привод не готов                  | 29  | Резерв                              | 75  |                        |      |
| Блокировка управления            | 30  | Резерв                              | 76  |                        |      |
| Автомат ШП                       | 31  | Резерв                              | 77  |                        |      |
| Автомат ТН                       | 32  | Резерв                              | 78  |                        |      |
| Внешняя сигнализация             | 33  | Отключение ВВ от УРОВ               | 79  |                        |      |
| Внешнее УРОВ                     | 34  | Отключение СВ от УРОВ               | 80  |                        |      |
| Внешнее отключение               | 35  | Блокировка ЛЗШ ВВ (Н0)              | 81  |                        |      |
| Запрет АПВ                       | 36  | Блокировка ЛЗШ ВВ (Н3)              | 82  |                        |      |
| Отключение от АЧР                | 37  | Блокировка ЛЗШ СВ (Н0)              | 83  |                        |      |
| Резерв                           | 38  | Блокировка ЛЗШ СВ (Н3)              | 84  |                        |      |
| Отключение от ЗДЗ                | 39  | РПВ (Н0)                            | 85  |                        |      |
| Контроль тока ЗДЗ                | 40  | РПВ (Н3)                            | 86  |                        |      |
| Сигнализация ЗДЗ                 | 41  | Резерв                              | 87  |                        |      |
| Пуск ЧАПВ                        | 42  | Резерв                              | 88  |                        |      |
| Сигнализация от ГЗ               | 43  | Резерв                              | 89  |                        |      |
| Отключение от ГЗ                 | 44  | Резерв                              | 89А |                        |      |
| Отключение от ТУ                 | 45  | <b>02 Цепи сигнализации</b>         |     |                        |      |
| КСТ                              | 46  | Аварийное отключение                | 95  |                        |      |
| КСС                              | 47  | РФК                                 | 98  |                        |      |
|                                  | 47В | РФК                                 | 98А |                        |      |
|                                  |     | Лампа "Отключено"                   | 98В |                        |      |

|              |              |
|--------------|--------------|
| Инд. № подл. | Подп. и дата |
|              | Инд. № дубл. |
|              | Взам. инв. № |
|              | Подп. и дата |

|      |      |          |       |      |
|------|------|----------|-------|------|
| Изм. | Лист | № докум. | Подп. | Дата |
|------|------|----------|-------|------|

ЭКРА.656453.174 ЭЗ/№

**Правый клеммник внутренний**

| Цепь                             |     | Цепь                                |     | Цепь                   |      |
|----------------------------------|-----|-------------------------------------|-----|------------------------|------|
| <b>03 Цепи переменного тока</b>  |     | <b>X</b>                            |     | Контрольный выход      |      |
| I AN                             | 1   | Включение от ТУ                     | 48  | Контрольный выход      |      |
| I BN                             | 2   | -ЕС1 (фильтр.)                      | 49  | <b>03 Цепи питания</b> |      |
| I CN                             | 3   | <b>03 Цепи управления ЭМВ, ЭМ01</b> |     | <b>X</b>               |      |
|                                  | 4   | +ЕС2                                | 50  | +ЕС1                   | 103  |
| I AN                             | 5   | +ЕС2                                | 51  |                        | 103А |
| I BN                             | 6   |                                     | 52  | -ЕС1                   | 104  |
| I CN                             | 7   | Цепи включения (ЭМВ)                | 53  |                        | 104А |
|                                  | 8   | КQT                                 | 54  |                        |      |
|                                  | 9   | Цепи отключения (ЭМ01)              | 55  |                        |      |
| 3I O                             | 10  | Цепи отключения (ЭМ01)              | 56  |                        |      |
|                                  | 11  | КQC                                 | 57  |                        |      |
| 3I O                             |     |                                     | 58  |                        |      |
|                                  |     | -ЕС2                                | 59  |                        |      |
| <b>03 Цепи напряжения</b>        |     | <b>X</b>                            |     |                        |      |
| U A                              | 12  | <b>03 Цепи управления ЭМ02</b>      |     | <b>X</b>               |      |
| U B                              | 13  | +ЕС3                                | 60  |                        |      |
| U C                              | 14  | +ЕС3                                | 61  |                        |      |
| U N                              | 15  | +ЕС3                                | 62  |                        |      |
|                                  | 16  |                                     | 63  |                        |      |
| 3U O                             | 17  |                                     | 64  |                        |      |
|                                  | 18  | Цепи отключения (ЭМ02)              | 65  |                        |      |
| 3U O                             | 19  |                                     | 66  |                        |      |
|                                  |     |                                     | 67  |                        |      |
| <b>03 Цепи оперативного тока</b> |     | <b>X</b>                            |     |                        |      |
| +ЕС1 (фильтр.)                   | 20  |                                     | 68  |                        |      |
|                                  | 21  | -ЕС3                                | 69  |                        |      |
|                                  | 22  | <b>03 Выходные цепи</b>             |     | <b>X</b>               |      |
|                                  | 23  | Отключение ВВ от УРОВ               | 70  |                        |      |
|                                  | 24  | Отключение СВ от УРОВ               | 71  |                        |      |
|                                  | 25  | Блокировка ЛЗШ ВВ                   | 72  |                        |      |
|                                  | 26  | Блокировка ЛЗШ СВ                   | 73  |                        |      |
|                                  | 27  | РПВ                                 | 74  |                        |      |
|                                  | 28  | Резерв                              | 75  |                        |      |
| Привод не готов                  | 29  | Резерв                              | 76  |                        |      |
| Блокировка управления            | 30  | Резерв                              | 77  |                        |      |
| Автомат ШП                       | 31  | Резерв                              | 78  |                        |      |
| Автомат ТН                       | 32  | Отключение ВВ от УРОВ               | 79  |                        |      |
| Внешняя сигнализация             | 33  | Отключение СВ от УРОВ               | 80  |                        |      |
| Внешнее УРОВ                     | 34  | Блокировка ЛЗШ ВВ (Н0)              | 81  |                        |      |
| Внешнее отключение               | 35  | Блокировка ЛЗШ ВВ (Н3)              | 82  |                        |      |
| Запрет АПВ                       | 36  | Блокировка ЛЗШ СВ (Н0)              | 83  |                        |      |
| Отключение от АЧР                | 37  | Блокировка ЛЗШ СВ (Н3)              | 84  |                        |      |
| Резерв                           | 38  | РПВ (Н0)                            | 85  |                        |      |
| Отключение от ЗДЗ                | 39  | РПВ (Н3)                            | 86  |                        |      |
| Контроль тока ЗДЗ                | 40  | Резерв                              | 87  |                        |      |
| Сигнализация ЗДЗ                 | 41  | Резерв                              | 88  |                        |      |
| Пуск ЧАПВ                        | 42  | Резерв                              | 89  |                        |      |
| Сигнализация от ГЗ               | 43  | Резерв                              | 89А |                        |      |
| Отключение от ГЗ                 | 44  | <b>03 Цепи сигнализации</b>         |     | <b>X</b>               |      |
| Отключение от ТУ                 | 45  | Аварийное отключение                | 95  |                        |      |
| КСТ                              | 46  | РФК                                 | 98  |                        |      |
| КСС                              | 47  | РФК                                 | 98А |                        |      |
|                                  | 47В | Лампа "Отключено"                   | 98В |                        |      |

|              |              |              |              |  |
|--------------|--------------|--------------|--------------|--|
| Инд. № подл. | Инд. № дубл. | Взам. инв. № | Подп. и дата |  |
|              |              |              |              |  |
|              |              |              |              |  |
|              |              |              |              |  |
|              |              |              |              |  |
|              |              |              |              |  |
|              |              |              |              |  |
|              |              |              |              |  |
|              |              |              |              |  |
|              |              |              |              |  |

ЭКРА.656453.174 ЭЗ/№

Лист

22

## Левый клеммник внутренний

| Цепь                             |         | Цепь                                |         | Цепь              |          |
|----------------------------------|---------|-------------------------------------|---------|-------------------|----------|
| <b>04 Цепи переменного тока</b>  |         | <b>X</b>                            |         | Включение от ТУ   | · 48 ·   |
| I AN                             | · 1 ·   | -ЕС1 (фильтр.)                      | · 49 ·  | Контрольный выход | · 101 ·  |
| I BN                             | · 2 ·   | <b>04 Цепи управления ЭМВ, ЭМ01</b> |         | <b>X</b>          |          |
| I CN                             | · 3 ·   | +ЕС2                                | · 50 ·  | +ЕС1              | · 103 ·  |
|                                  | · 4 ·   | +ЕС2                                | · 51 ·  |                   | · 103А · |
| I AN                             | · 5 ·   |                                     | · 52 ·  | -ЕС1              | · 104 ·  |
| I BN                             | · 6 ·   | Цепи включения (ЭМВ)                | · 53 ·  |                   | · 104А · |
| I CN                             | · 7 ·   | КQT                                 | · 54 ·  |                   |          |
|                                  | · 8 ·   | Цепи отключения (ЭМ01)              | · 55 ·  |                   |          |
| 3I O                             | · 9 ·   | Цепи отключения (ЭМ01)              | · 56 ·  |                   |          |
|                                  | · 10 ·  | КQC                                 | · 57 ·  |                   |          |
| 3I O                             | · 11 ·  |                                     | · 58 ·  |                   |          |
| <b>04 Цепи напряжения</b>        |         | <b>X</b>                            |         |                   |          |
| U A                              | · 12 ·  | -ЕС2                                | · 59 ·  |                   |          |
| U B                              | · 13 ·  | <b>04 Цепи управления ЭМ02</b>      |         | <b>X</b>          |          |
| U C                              | · 14 ·  | +ЕС3                                | · 60 ·  |                   |          |
| U N                              | · 15 ·  | +ЕС3                                | · 61 ·  |                   |          |
|                                  | · 16 ·  | +ЕС3                                | · 62 ·  |                   |          |
| 3U O                             | · 17 ·  |                                     | · 63 ·  |                   |          |
|                                  | · 18 ·  |                                     | · 64 ·  |                   |          |
| 3U O                             | · 19 ·  | Цепи отключения (ЭМ02)              | · 65 ·  |                   |          |
|                                  |         |                                     | · 66 ·  |                   |          |
| <b>04 Цепи оперативного тока</b> |         | <b>X</b>                            |         |                   |          |
| +ЕС1 (фильтр.)                   | · 20 ·  |                                     | · 67 ·  |                   |          |
|                                  | · 21 ·  |                                     | · 68 ·  |                   |          |
|                                  | · 22 ·  | -ЕС3                                | · 69 ·  |                   |          |
|                                  | · 23 ·  | <b>04 Выходные цепи</b>             |         | <b>X</b>          |          |
|                                  | · 24 ·  | Отключение ВВ от УРОВ               | · 70 ·  |                   |          |
|                                  | · 25 ·  | Отключение СВ от УРОВ               | · 71 ·  |                   |          |
|                                  | · 26 ·  | Блокировка ЛЗШ ВВ                   | · 72 ·  |                   |          |
|                                  | · 27 ·  | Блокировка ЛЗШ СВ                   | · 73 ·  |                   |          |
|                                  | · 28 ·  | РПВ                                 | · 74 ·  |                   |          |
| Привод не готов                  | · 29 ·  | Резерв                              | · 75 ·  |                   |          |
| Блокировка управления            | · 30 ·  | Резерв                              | · 76 ·  |                   |          |
| Автомат ШП                       | · 31 ·  | Резерв                              | · 77 ·  |                   |          |
| Автомат ТН                       | · 32 ·  | Резерв                              | · 78 ·  |                   |          |
| Внешняя сигнализация             | · 33 ·  | Отключение ВВ от УРОВ               | · 79 ·  |                   |          |
| Внешнее УРОВ                     | · 34 ·  | Отключение СВ от УРОВ               | · 80 ·  |                   |          |
| Внешнее отключение               | · 35 ·  | Блокировка ЛЗШ ВВ (НО)              | · 81 ·  |                   |          |
| Запрет АПВ                       | · 36 ·  | Блокировка ЛЗШ ВВ (НЗ)              | · 82 ·  |                   |          |
| Отключение от АЧР                | · 37 ·  | Блокировка ЛЗШ СВ (НО)              | · 83 ·  |                   |          |
| Резерв                           | · 38 ·  | Блокировка ЛЗШ СВ (НЗ)              | · 84 ·  |                   |          |
| Отключение от ЗДЗ                | · 39 ·  | РПВ (НО)                            | · 85 ·  |                   |          |
| Контроль тока ЗДЗ                | · 40 ·  | РПВ (НЗ)                            | · 86 ·  |                   |          |
| Сигнализация ЗДЗ                 | · 41 ·  | Резерв                              | · 87 ·  |                   |          |
| Пуск ЧАПВ                        | · 42 ·  | Резерв                              | · 88 ·  |                   |          |
| Сигнализация от ГЗ               | · 43 ·  | Резерв                              | · 89 ·  |                   |          |
| Отключение от ГЗ                 | · 44 ·  | Резерв                              | · 89А · |                   |          |
| Отключение от ТУ                 | · 45 ·  | <b>04 Цепи сигнализации</b>         |         | <b>X</b>          |          |
| КСТ                              | · 46 ·  | Аварийное отключение                | · 95 ·  |                   |          |
| КСС                              | · 47 ·  | РФК                                 | · 98 ·  |                   |          |
|                                  | · 47В · | РФК                                 | · 98А · |                   |          |
|                                  |         | Лампа "Отключено"                   | · 98В · |                   |          |

|              |  |
|--------------|--|
| Подп. и дата |  |
| Инв. № дубл. |  |
| Взам. инв. № |  |
| Подп. и дата |  |
| Инв. № подл. |  |

|      |      |          |       |      |  |  |  |  |  |
|------|------|----------|-------|------|--|--|--|--|--|
|      |      |          |       |      |  |  |  |  |  |
| Изм. | Лист | № докум. | Подп. | Дата |  |  |  |  |  |

ЭКРА.656453.174 ЭЗ/№

Лист  
23

| Поз. обозначение  | Наименование  | Кол.     | Примечание     |      |        |
|---|---|----------|----------------|------|--------|
|   |   |          |                |      |        |
| E1  | Блок диодно-резисторный УХЛ4 ЭКРА.687272.001-35                 | 1        |                |      |        |
| EL1   | Светильник линейный LED-5W-24VDC-1 УХЛ3.1 ЭКРА.676255.002       | 1        |                |      |        |
| HL2   | Арматура светосигнальная CL2-520R №1SFA619403R5201 ABB          | 1        |                |      |        |
| HL3   | Арматура светосигнальная CL2-520Y №1SFA619403R5203 ABB          | 1        |                |      |        |
| K1, K2  | Реле PT570220-PT900009 Schrack                                  | 2        |                |      |        |
| K1, K2  | Клипса PT28800 Schrack  | 2        |                |      |        |
| K1, K2  | Колодка PT7874P Schrack   | 2        |                |      |        |
| K1, K2  | Модуль RC PTMU0730 Schrack                                      | 2        |                |      |        |
| R4  | Резистор C5-35B-50-3,9 кОм, 10 % ОЖ0.467.551ТУ                  | 1        |                |      |        |
| SB2   | Выключатель A204B-M1E10B DECA                                   | 1        |                |      |        |
| SQ1   | Выключатель концевой KB B2 S02 Lovato                           | 1        |                |      |        |
| U1  | Источник питания Step-PS/1AC/24DC/0,75 №2868635 Phoenix Contact | 1        |                |      |        |
| X90-X94, X96, X96A, X97, X98C, X99, X100, XL1-XL5   | Клемма гибридная PTU 4-MT-P №3209532 Phoenix Contact            | 16       |                |      |        |
| типовой   |   |          |                |      |        |
| ЭКРА.656453.174 ПЭЗ/№   |   |          |                |      |        |
| Изм.  | Лист  | № докум. | Подп.          | Дата |        |
| Разраб.   |   |          |                |      |        |
| Проф.   |   |          |                |      |        |
| Т.контр.  | -   |          |                |      |        |
| Н.контр.  | Курочкина   |          |                |      |        |
| Утв.  | Шурупов   |          |                |      |        |
| Шкаф защиты линии, автоматики и управления линейным выключателем<br>ШЭ2607 171-ШЭ2607 174<br>Перечень элементов |   |          | Лист           | Лист | Листов |
|   |   |          |                | 1    | 7      |
|   |   |          | ООО НПП "ЭКРА" |      |        |



| Поз. обозначение      | Наименование   | Кол.     | Примечание         |
|-----------------------|--|----------|--------------------|
| 01                    | <u>Комплект 01</u>                                       |          |                    |
| A1                    | Терминал БЭ2502А0103 ЭКРА.656122.020/0103                | 1        |                    |
| HL1                   | Арматура светосигнальная CL2-520Y №1SFA619403R5203 ABB   | 1        |                    |
| HL4                   | Арматура светосигнальная CL2-520G №1SFA619403R5202 ABB   | 1        |                    |
| HL5                   | Арматура светосигнальная CL2-520R №1SFA619403R5201 ABB   | 1        |                    |
| КСС1, КСТ1, КСТ2      | Реле РТ570220-РТ900009 Schrack                           | 3        |                    |
| КСС1, КСТ1, КСТ2      | Клипса РТ28800 Schrack                                   | 3        |                    |
| КСС1, КСТ1, КСТ2      | Колодка РТ7874Р Schrack                                  | 3        |                    |
| КСС1, КСТ1, КСТ2      | Модуль РС РТМУ0730 Schrack                               | 3        |                    |
| R1, R2                | Резистор С5-35В-16-10 кОм, 10 % ОЖ0.467.551ТУ            | 2        |                    |
| R3                    | Резистор С5-35В-50-3,9 кОм, 10 % ОЖ0.467.551ТУ           | 1        |                    |
| SA5                   | Переключатель А204S-2Е20 blank DECA                      | 1        |                    |
| SA6                   | Переключатель CS 10-03.309FU9.07 Elkey                   | 1        |                    |
| SA7                   | Переключатель CS 10-02.003FU9.07 Elkey                   | 1        |                    |
| SA9                   | Переключатель CS 10-04.003FU9.07 Elkey                   | 1        |                    |
| SA10                  | Переключатель CS 10-03.025FU3.12S Elkey                  | 1        | Снять перем. 2-3   |
| SB1                   | Выключатель А204В-М1Е10R DECA                            | 1        |                    |
| SG1                   | Колодка контрольная FAME 6/6+1 №12300918 Phoenix Contact | 1        | Блок испытательный |
| ЭКРА.656453.174 ПЭЗ/№ |  |          |                    |
| Изм.                  | Лист   | № докум. | Подп.              |
|                       |  |          | Дата               |
|                       |  |          | Лист               |
|                       |  |          | 2                  |

|              |  |
|--------------|--|
| Подп. и дата |  |
| Инв. № дубл. |  |
| Взам. инв. № |  |
| Подп. и дата |  |
| Инв. № подл. |  |

| Поз. обозначение  | Наименование   | Кол. | Примечание         |
|---|--|------|--------------------|
| SG1   | Крышка рабочая FAME-WP 6+1 №3074121 Phoenix Contact            | 1    |                    |
| SG2-SG4   | Колодка контрольная FAME 6/4+1 №12300919 Phoenix Contact       | 3    | Блок испытательный |
| SG2-SG4   | Крышка рабочая FAME-WP 4+1 №3074120 Phoenix Contact            | 3    |                    |
|   |  |      |                    |
| UE1, UE2  | Блок преобразователей сигналов TTL-RS485 ДЗ170 ЭКРА.656116.625 | 2    |                    |
|   |  |      |                    |
| X1-X19  | Клемма гибридная PTU 6-T-P №3209530 Phoenix Contact            | 19   |                    |
| X20-X47, X47B, X48-X89, X89A, X95, X98, X98A, X98B, X101-X103, X103A, X104, X104A | Клемма гибридная PTU 4-MT-P №3209532 Phoenix Contact           | 82   |                    |
|   |  |      |                    |
| Z1  | Блок фильтра П1712 УХЛ4 ЭКРА.656111.045-02                     | 1    |                    |
|   |  |      |                    |
| 02  | <u>Комплект 02</u>   |      |                    |
|   |  |      |                    |

|              |                  |  |          |       |
|--------------|------------------|--|----------|-------|
| Подп. и дата | A1               | Терминал БЗ2502А0103 ЭКРА.656122.020/0103              | 1        |       |
|              |                  |  |          |       |
| Инв. № дубл. | HL1              | Арматура светосигнальная CL2-520Y №1SFA619403R5203 ABB | 1        |       |
|              | HL4              | Арматура светосигнальная CL2-520G №1SFA619403R5202 ABB | 1        |       |
|              | HL5              | Арматура светосигнальная CL2-520R №1SFA619403R5201 ABB | 1        |       |
| Взам. инв. № | КСС1, КСТ1, КСТ2 | Реле PT570220-PT900009 Schrack                         | 3        |       |
|              | КСС1, КСТ1, КСТ2 | Клипса PT28800 Schrack                                 | 3        |       |
| Подп. и дата | КСС1, КСТ1, КСТ2 | Колодка PT7874P Schrack                                | 3        |       |
|              | КСС1, КСТ1, КСТ2 | Модуль RC PTMU0730 Schrack                             | 3        |       |
| Инв. № подл. |                  |  |          |       |
|              |                  |  |          |       |
|              | Изм.             | Лист   | № докум. | Подп. |

ЭКРА.656453.174 ПЭЗ/№

Лист

3





| Поз. обозначение  | Наименование   | Кол. | Примечание |
|---|--|------|------------|
| UE1, UE2  | Блок преобразователей сигналов TTL-RS485 ДЗ170 ЭКРА.656116.625 | 2    |            |
| X1-X19  | Клемма гибридная РТУ 6-T-P №3209530 Phoenix Contact            | 19   |            |
| X20-X47, X47B, X48-X89, X89A, X95, X98, X98A, X98B, X101-X103, X103A, X104, X104A | Клемма гибридная РТУ 4-MT-P №3209532 Phoenix Contact           | 82   |            |
| Z1  | Блок фильтра П1712 УХЛ4 ЭКРА.656111.045-02                     | 1    |            |
| 04  | <u>Комплект 04</u>   |      |            |
| A1  | Терминал БЭ2502А0103 ЭКРА.656122.020/0103                      | 1    |            |
| HL1   | Арматура светосигнальная CL2-520Y №1SFA619403R5203 ABB         | 1    |            |
| HL4   | Арматура светосигнальная CL2-520G №1SFA619403R5202 ABB         | 1    |            |
| HL5   | Арматура светосигнальная CL2-520R №1SFA619403R5201 ABB         | 1    |            |
| КСС1, КСТ1, КСТ2  | Реле РТ570220-РТ900009 Schrack                                 | 3    |            |
| КСС1, КСТ1, КСТ2  | Клипса РТ28800 Schrack   | 3    |            |
| КСС1, КСТ1, КСТ2  | Колодка РТ7874Р Schrack  | 3    |            |
| КСС1, КСТ1, КСТ2  | Модуль РС РТМУ0730 Schrack                                     | 3    |            |
| R1, R2  | Резистор С5-35В-16-10 кОм, 10 % ОЖ0.467.551ТУ                  | 2    |            |
| R3  | Резистор С5-35В-50-3,9 кОм, 10 % ОЖ0.467.551ТУ                 | 1    |            |
| SA5   | Переключатель А204S-2Е20 blank DECA                            | 1    |            |

|              |  |
|--------------|--|
| Подп. и дата |  |
|              |  |
| Инв. № дубл. |  |
|              |  |
| Взам. инв. № |  |
|              |  |
| Подп. и дата |  |
|              |  |
| Инв. № подл. |  |
|              |  |

|                       |      |          |       |      |      |
|-----------------------|------|----------|-------|------|------|
| ЭКРА.656453.174 ПЭЗ/№ |      |          |       |      | Лист |
| Изм.                  | Лист | № докум. | Подп. | Дата | 6    |

| Поз. обозначение   | Наименование   | Кол. | Примечание         |
|--|--|------|--------------------|
| SA6  | Переключатель CS 10-03.309FU9.07 Elkey                         | 1    |                    |
| SA7  | Переключатель CS 10-02.003FU9.07 Elkey                         | 1    |                    |
| SA9  | Переключатель CS 10-04.003FU9.07 Elkey                         | 1    |                    |
| SA10   | Переключатель CS 10-03.025FU3.12S Elkey                        | 1    | Снять перем. 2-3   |
| SB1  | Выключатель A204B-M1E10R DECA                                  | 1    |                    |
| SG1  | Колодка контрольная FAME 6/6+1 №12300918 Phoenix Contact       | 1    | Блок испытательный |
| SG1  | Крышка рабочая FAME-WP 6+1 №3074121 Phoenix Contact            | 1    |                    |
| SG2-SG4  | Колодка контрольная FAME 6/4+1 №12300919 Phoenix Contact       | 3    | Блок испытательный |
| SG2-SG4  | Крышка рабочая FAME-WP 4+1 №3074120 Phoenix Contact            | 3    |                    |
| UE1, UE2   | Блок преобразователей сигналов TTL-RS485 ДЗ170 ЭКРА.656116.625 | 2    |                    |
| X:1-X:19   | Клемма гибридная PTU 6-T-P №3209530 Phoenix Contact            | 19   |                    |
| X:20-X:47, X:47B, X:48-X:89, X:89A, X:95, X:98, X:98A, X:98B, X:101-X:103, X:103A, X:104, X:104A | Клемма гибридная PTU 4-MT-P №3209532 Phoenix Contact           | 82   |                    |
| Z1   | Блок фильтра П1712 УХЛ4 ЭКРА.656111.045-02                     | 1    |                    |

|              |  |
|--------------|--|
| Подп. и дата |  |
| Инв. № дубл. |  |
| Взам. инв. № |  |
| Подп. и дата |  |
| Инв. № подл. |  |

|      |      |          |       |      |                       |      |
|------|------|----------|-------|------|-----------------------|------|
| Изм. | Лист | № докум. | Подп. | Дата | ЭКРА.656453.174 ПЭЗ/№ | Лист |
|      |      |          |       |      |                       | 7    |